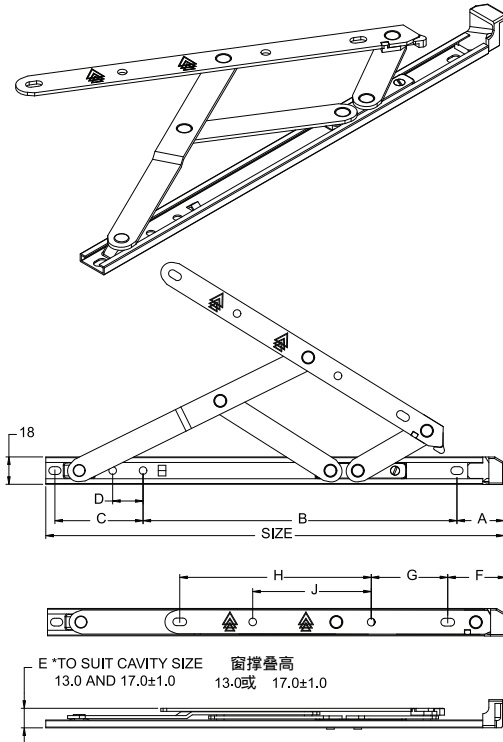


## Technical Information 技术信息

### STANDARD FRICTION STAY-DIMENSIONS 标准型窗撑-尺寸规格



		DIMENSIONS - MM 尺寸规格- MM									
		SIZE	A	B	C	D	E	F	G	H	J
SIDE HUNG 平开窗	12"	30.5	193.0	71.0	-	13/17	37.5	71.0	99.0	-	
	16"	30.5	242.5	121.0	49.0	13/17	36.0	120.5	98.5	-	
TOP HUNG 上悬窗	8"	30.5	131.0	34.0	-	13/17	37.5	10.0	122.0	-	
	10"	30.5	176.0	38.0	-	13/17	37.5	28.5	126.5	-	
	12"	30.5	206.0	58.0	-	13/17	37.5	51.0	126.5	-	
	16"	30.5	242.5	121.0	49.0	13/17	36.0	120.5	98.5	-	
	20"	30.5	209.5	252.5	115.5	13/17	36.0	170.5	99.0	-	
	24"	30.5	209.5	352.5	165.5	13/17	36.0	220.5	99.0	-	
	24" HD	30.5	209.5	352.5	165.5	13/17	36.0	125.5	104	95.0	

### PRODUCT CODES 成品代码

	PART NO. 成品代码	STACK HEIGHT 窗撑叠高		SIZE (") 窗撑规格 (英寸)	OPEN ANGLE (°) 打开角度	MAX WEIGHT 窗最重 (KG)	MAX VENT SIZE (MM) W X H 窗户规格 (宽 高)	BOX QTY 包装 (对/箱)
		13mm	17mm					
SIDE HUNG 平开窗	SH12P-50			12	60	22	600 X 1200	50
	HSH12P			12	60	22	600 X 1200	40
	SH16P-25			16	60	24	650 X 1200	25
	HSH16P			16	60	24	650 X 1200	20
TOP HUNG 上悬窗	TH08P-50			8	80	12	1200 X 600	50
	HTH08P			8	80	12	1200 X 600	40
	TH10P-50			10	85	14	1200 X 400	50
	HTH10P			10	85	14	1200 X 400	40
	TH12P-50			12	85	16	1200 X 550	50
	HTH12P			12	85	16	1200 X 550	40
	TH16P-25			16	60	20	1200 X 800	25
	HTH16P			16	60	20	1200 X 800	20
	TH20P-25			20	45	24	1200 X 900	25
	HTH20P			20	45	24	1200 X 900	20
	TH24P-25			24	40	27	1200 X 1000	25
	HTH24P			24	40	27	1200 X 1000	20
	TH24PHD-25			24	40	35	1200 X 1200	25
	HTH24PHD			24	40	35	1200 X 1200	20



- A range of top and side hung variants
  - Side hung - 12" and 16", Top hung - 8" - 24"
  - Manufactured from high quality 430 grade Stainless Steel
  - Adjustable slider to suit both loading & environmental conditions
  - Achieves in excess of 3Kn loading to BS7950:1997 when fitted with steel Anti-Jemmy (see page 43)
  - 13 & 17mm stack height variants suitable for all popular profiles
  - Sold in pairs
  - Austenitic variant available on application
- 
- 可提供一系列的上悬型及平开型窗撑。
  - 平开型有12寸及16寸，上悬型有8寸到24寸。
  - 产品采用高级不锈钢430材料制造。
  - 可调节式滑块适合不同的负荷及周围条件。
  - 当装上不锈钢的防撬装置时承载可超过30Kn。
  - 窗撑总叠加高度13及17mm，适合所用流行的窗型。
  - 卖出单位为：对。
  - 可以根据您的要求，可以采用其它材料制造。

## Technical Information 技术信息

### Assessment Data

**Performance:** cycle tested to over 25,000 operations

**Corrosion resistance:** meets requirements of BS EN 1670:1998 grade 5

#### 数据评估

功能：循环测试通过超 25,000转

耐腐蚀性：符合BS EN1670:1998等级5的标准。

### Material Specifications

**Track, link and rivets:** Austenitic (304) or Ferretic (430)

**Metal End Nib:** Zinc BS1004A

**Plastic Components:** Nylon 6

#### 原材料说明

导软件、连杆及铆钉：采用不锈钢304或430。

金属尾塞：锌合金。

塑胶配件：尼龙6。

